

dq_Radio

MÚLT - JELEN - STEM

Technikatörténeti és motivációs bemutató virtuálisan és igény szerint élőben az Önök intézményében, szakmai táborok idején, szakköri óráin.

DEBRECENI QRP Rádió-Elektronikai SE és támogatóink közös projektje.



Európai és hazai katonai rádiók, műszerek virtuálisan, elektroncsövek, speciális alkatrészek, morse billentyűk, kézirádiók, melyek az elmúlt 80 évben készültek.

A távközlés fejlődése a perzsa birodalom lovas futáraitól Samuel Morse távírójáig, amit a mai napig használunk.

PLC modellek - mint a jelen gyártóeszközök alapjai.

Szenzorok és átalakítók valamint alkalmazásaik. (egészségügy, autóipar, meteorológia, ...)

A BASIC nyelv és erre épült mikroszámítógépek a közelmúltból és jelen világában, melyek már vezérlőként is használhatók.

HG0DQR amatőr rádió állomás

DQ_Radio SE
4034 DEBRECEN Faraktár u. 67
Látogatható: pénteken 16-18 óra között,
időpont egyeztetés telefonon:
30/493-0946

Rádióamatőr

... igen, még a mobiltelefonok világában is, mindenki számára lehetőség van az elektronika, a rádióhullámok felfedezésére, megismerésére.

Mobiltelefon a mindennapok "darálója", egy áramkör építése, működésre bírása pedig az élet szebbik része. Hallottad már azt a szót, hogy mikrokontroller, és arról is, hogy a mosógépben is van? Igen, de az igazi élmény akkor keletkezik, ha az általad programozott kontroller működteti az elektronikát, a rádiót.

Rádió: szól és érdemes hallgatni, jön a világ sokfélesége. Használják: műsorok sugárzására, polgári, katonai, hajózási, légiforgalmi irányításra, távvezérlésre. Használják a rádióamatőrök is.

Rádióamatőr tevékenység - élmény és megismerés: a hullámterjedése, az időjárásé, a földrajzé, a világé. Új barátok lehetősége, nem csak a szomszéd településről, hanem a világ más részeiről is...

Itt jön a nyelv kérdése. A rádiózás világában van egy nemzetközi kód és rövidítés rendszer. A másik a MORSE. A harmadik az idegen nyelv ismerete.

MORSE: ma is a leghatékonyabb kódolási eljárás. A kódok hossza, a betűk előfordulási gyakoriságától függ. Ebben páratlan, és abban is, hogy az emberi agy mindenféle zörejek közepette képes a kódból: betű, szám és írásjel képét előhozni.

Sok tudományos elemzés állítja, hogy a három legfontosabb tevékenység ami fejleszti egy növekvő gyermek elméjét az:

a sakk, a ping-pong és a MORSE. Ez utóbbit tőlünk nyugatra, keletre, délre és északra ki is használják azok az iskolák, ahol találnak morse oktatásra vállalkozó rádióamatőrt.



Mikroprocesszor, mikrovezérlő:

RCA gyártmányú CPD 1802 processzor és a rajta futó program már 47 éve vezeti a VOYAGER I űrszondát .

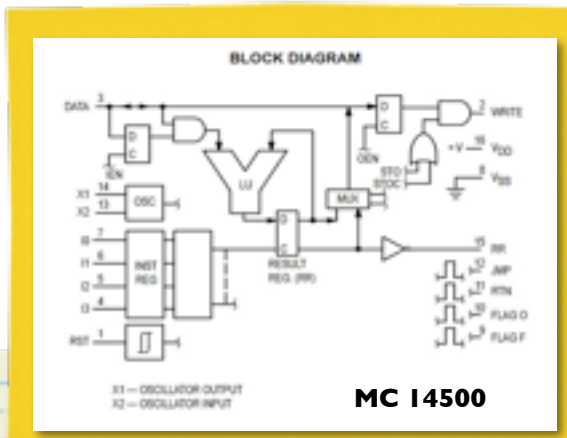
Motorolla 1977 óta gyárja az MC14500, az 1 bites vezérlőjét - blokkvázlata jobbra található.

Az angol Raspberry cég 2020-ban adta ki a PiPico -t. és 2024-ben a nagyobb tudású PiPico-2 paneljét.

A PiPico működteti ez egyik BASIC számítógépünket, mely technikai bemutatókon kipróbálható és ha kell segítünk neked is építeni hasonlót.



ARDUINO NANO



MC 14500

A DQ_Radio SE elektronikai tanodája szívesen segít megismerni az elektronika alapjait, a különféle mikrovezérlők programozását (no nem az összesét), a villamos alkatrészeket, áramköröket, alpméréseket.

Amit kínálunk még a rádióamatőrökön túl: ipari elektronika és a PLC alapjai, valamint egyszerű műsorvevő rádió (Középhullámú - rövidhullámú és URH) építésének segítése, illetve amiket elektronikai tanodánkban kínálunk.

Igen, az alkatrészek egy részét magadnak kell beszerezni, de segítünk!



WWW.DQRADIO.ORG

TEL.: 30/493-0946

email: info@dqradio.org



abcde